

---

# SHORT COMPANY PROFILE

---

ilinox

# SHORT COMPANY PROFILE

**ARMADI** CABINETS

**PULPITI** CONSOLE

**BRACCI SNODATI** ARTICULATED ARMS

**BOX DI COMANDO** CONTROL BOXES

**PORTA COMPUTER** COMPUTER HOLDER CABINETS

**ARMADIETTI** SMALL CABINETS

**PULSANTIERE E SCATOLE DI DERIVAZIONE**  
PUSH-BUTTON AND JUNCTION BOXES

**ACCESSORI** ACCESSORIES

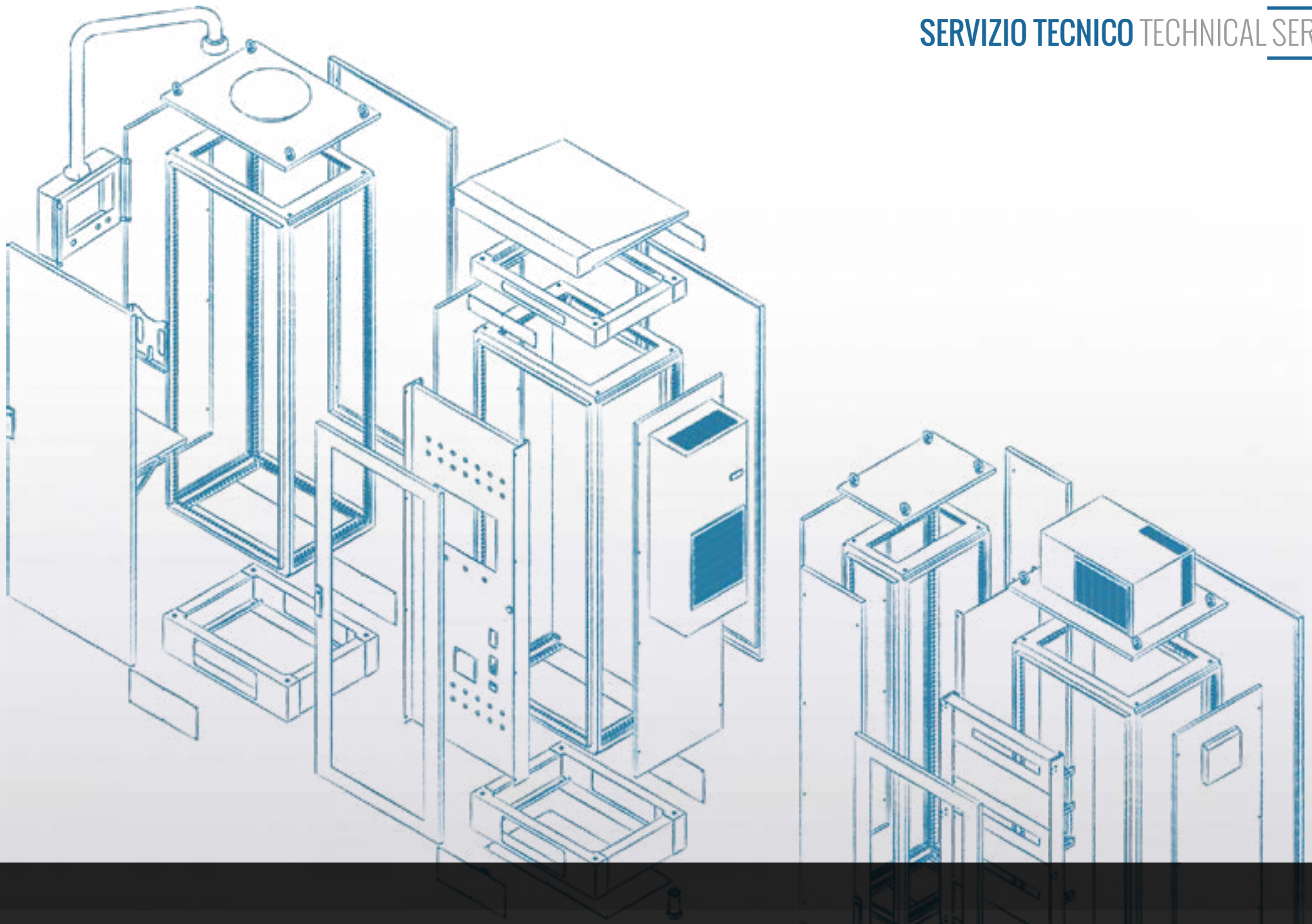
**HYGIENIC DESIGN**

**LINEA ATEX** ATEX LINE



Ilinox nasce nel 1983 e vanta più di trent'anni di esperienza. Azienda di riferimento per il suo segmento di mercato, è da sempre leader nella produzione di carpenterie in acciaio inossidabile per quadri elettrici. A testimonianza di ciò, già nel 1995 ottiene la prima importante certificazione ISO9001, rilasciata dall'ente internazionale DNV. Grazie al personale qualificato e all'impiego di tecnologie avanzate, Ilinox ha realizzato strutture produttive e di vendita altamente specializzate in ambito europeo al fine di poter fornire ai clienti servizi affidabili e prodotti di indiscussa qualità.

*Ilinox, founded in 1983, boasts over thirty years of experience. Reference company for its market segment has always been the leader in the production of stainless steel carpentry for electrical and electronics systems. As a proof of its efficiency already since 1995 gets the first important ISO9001 certification, issued by the international DNV GL accredited body. Thanks to highly qualified staff and the use of state of the art advanced technologies, Ilinox has created production and sales facilities highly specialized in Europe in order to provide to all customers reliable services and unquestionable quality products.*



Nei magazzini è possibile trovare un'ampia gamma di prodotti standard, disponibili in diversi formati e in varie tipologie. Ma Ilinox, grazie a una struttura tecnica sempre aggiornata, è in grado di offrire anche soluzioni personalizzate, che soddisfano le esigenze del cliente.

*The Ilinox warehouse offers a wide range of standard products, available in different sizes and types. On the other hand, its Engineering Dpt is continually challenged to develop innovative processes in order to offer tailor-made solutions that meet customer needs.*

Grado di protezione IP54  
Predisposizione filtri + ventilatori

Protection degree IP54  
Consider filter + fan

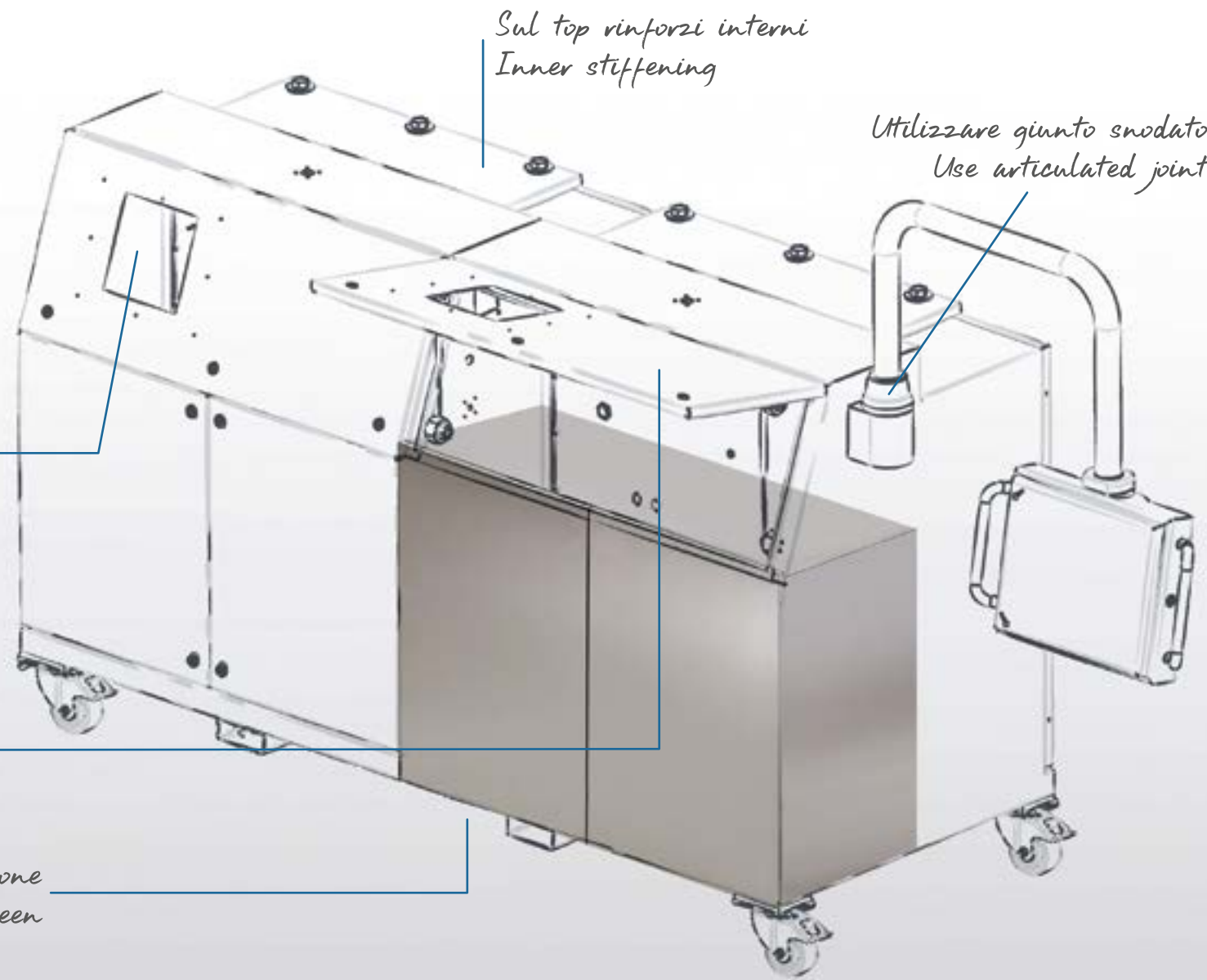
Sul top rinforzi interni  
Inner stiffening

Utilizzare giunto snodato  
Use articulated joint

Foratura 200X200  
Drilling 200X200

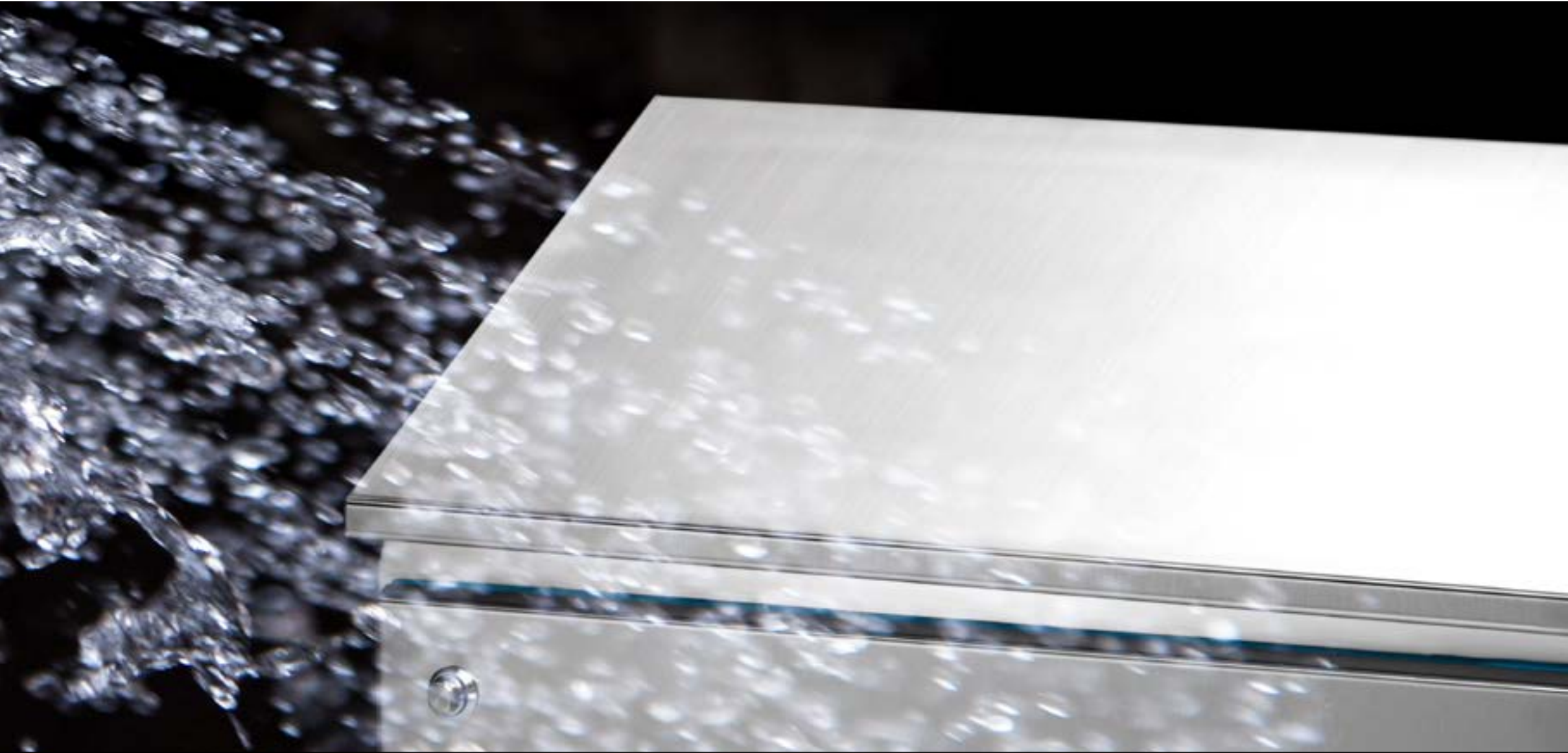
Portelli apribili con molle a gas  
Openable panel with springs gas

Possibilita' di pallettizzazione  
lifting fork foreseen



Ilinox ascolta i bisogni del cliente e asseconda le sue richieste: propone soluzioni personalizzate perfezionando e migliorando gli articoli di serie o creando prodotti ex novo.

Ilinox listens to the needs of the customer and fulfills his demands: proposes customized solutions by perfecting and improving the standard items or creating new ones.



Chi si rivolge a Ilinox necessita di contenitori in grado di proteggere delicati componenti interni da polveri e infiltrazioni d'acqua. Per questo tutti i prodotti, ancor prima di essere immessi sul mercato, sono sottoposti a severi test che provano la resistenza a tali elementi. Ilinox offre soluzioni e gradi di protezione adeguati agli ambienti in cui i dispositivi saranno poi utilizzati.

*Ilinox customers needs enclosures that can protect their delicate internal components from dust and water infiltration. For this reason all the products, even before being placed on the market, are subjected to severe tests that prove their resistance to such elements. Ilinox offers a wide range of protection degrees and appropriate solutions suitable to the environments in which the enclosures will be used.*



IP69K



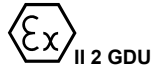
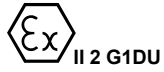
CE

HCFC free

R134a



CERTIFICAZIONI CERTIFICATIONS



CEI EN

emc°



Tutti i nostri prodotti sono sottoposti a diversi test e negli anni abbiamo ottenuto importanti certificazioni da parte di enti riconosciuti a livello internazionale. Inoltre, Ilinox, grazie alla certificazione c UL us, ha accesso anche al mercato americano.

All of our products have undergone several tests and over the years we have obtained important certifications from internationally recognized organizations. Ilinox, moreover, thanks to c UL us certification, also has access to the American & Canadian market.



Tutti i prodotti Ilinox sono abitualmente applicati nei settori Food, Pharma, Cosmetics, Oil and Gas. Si tratta di contenitori studiati per la protezione dei più disparati dispositivi elettrici ed elettronici solitamente utilizzati in questi ambienti.

*All Ilinox products are commonly used in the Food, Pharma, Cosmetics, Oil and Gas sectors. All enclosures are designed to protect the most disparate electrical and electronic devices generally used in these environments.*





**MX ARMADI MODULARI**  
MX MODULAR CABINETS

Gli Armadi MX, realizzati in acciaio inox type 304L finemente satinato, sono strutture particolarmente versatili e robuste, accessibili su tutti i lati e dotate di un telaio interno preforato. Per questa linea sono disponibili diversi accessori: porte, vetro, controporte, porte posteriori, zoccoli, piedi, ecc.  
Grado di protezione IP66. Certificazione c UL us.

*The MX cabinets, made of finely satin stainless steel 304L type, are extremely versatile and robust structures, accessible on all sides and equipped with a pre-drilled inner frame. Different accessories are available for this line: doors, glass, inner doors, rear doors, plinths, feet etc. Degree of protection IP66. Available on demand c UL us certification.*





**CX ARMADI COMPONENTI**  
CX COMBINABLE CABINETS

Gli Armadi Cx sono strutture componibili con solo retro e cielo fissi. Il fondo e i fianchi sono asportabili e questo particolare permette di poter affiancare più moduli, rendendo la struttura ampliabile secondo necessità. Realizzati in acciaio inox type 304L finemente satinato, possono essere personalizzati con accessori vari: porte vetro, controporte, zoccoli, piedini, ecc. Grado di protezione IP66. Certificazione c UL us.

*The Cx cabinets are modular structures with rear and top fixed . The bottom and sides are removable and this particular allows to fit side by side more modules and expand the structure according to the customer's requirements . Made of finely satin-finish 304L stainless steel type, they can be customized with various accessories doors, glass, inner doors, rear doors, plinths, feet etc. Degree of protection IP66. Available on demand c UL us certification.*



**CC ARMADI COMPATTI**  
CC COMPACT CABINETS

Gli Armadi Compatti CC sono contenitori autoportanti realizzati in acciaio inox type 304L finemente satinato e possono essere personalizzati con vari accessori: porte, vetro, controporte, piastre interne, zoccoli, piedini, ecc. Grado di protezione IP66. Certificazione c UL us.

*Compact CC are self-standing cabinets made of finely satin-finish 304L stainless steel type can be customized with various accessories: doors, glass, countertops, inner plates, sockets, feet etc. Degree of protection IP66. Available on demand c UL us certification.*



**PULPITI - SISTEMI DI  
SOSPENSIONE - BK BOX DI  
COMANDO - PORTA COMPUTER  
CONSOLE - SUSPENSION SYSTEM -  
BK CONTROL BOXES - COMPUTER  
HOLDER CABINETS**

## PULPITI CONSOLE



### PULPITI CONSOLE

Armadi con pulpito sporgente inclinato, senza alzata superiore, realizzati in acciaio inox type 304L finemente satinato. Sono disponibili in diverse larghezze e possono essere richiesti con e senza zoccoli. Grado di protezione IP66.

*Cabinets with sloping protruded console, made of finely satin-finish 304L stainless steel type. They are available in different sizes fitted with or without plinths. Degree of protection IP66.*

## BRACCI SNODATI ARTICULATED ARMS



### BRACCI SNODATI ARTICULATED ARMS

È un sistema composto da un tubo di acciaio inox type 304L, lucido o micropallinato, rettilineo o piegato, secondo richiesta e da giunti snodati e/o fissi. Permette di sostenere quadretti e box di comando mantenendo invariato il grado di protezione del contenitore, che arriva al livello IP65.

*It is a system made up in stainless steel 304L type pipe, polished or micro-blasted, straight or bent on request. The suspension system is completed by articulated turning or fixed joints. Control boxes or small/medium enclosures can be use and maintaining the degree protection, which reaches the IP65 level.*



## BOX DI COMANDO CONTROL BOXES



### BK BOX DI COMANDO BK CONTROL BOXES

Si tratta di contenitori adatti a ospitare comandi di macchine o di linee e terminali interfaccia; realizzati in acciaio inox type 304L finemente satinato, sono preforati nella parte superiore per permettere il montaggio dei nostri sistemi di sospensione. Grado di protezione IP65.

*These are containers suitable for accommodating machine commands or interface terminals; made of finely satin-finish 304L stainless steel type. Pre-punched on top to allow mounting of our suspension systems. Degree of protection IP65.*

## PORTA COMPUTER COMPUTER HOLDER CABINETS



### PORTA COMPUTER COMPUTER HOLDER CABINETS

Progettati per contenere sia PC tradizionali sia computer industriali, sono tutti in acciaio inox type 304L finemente satinato e disponibili in quattro versioni base. Accessori vari permettono la personalizzazione del prodotto. Grado di protezione IP65.

*Designed to hold both traditional PCs and industrial computers, all are finely satin-finish in 304L stainless steel type and are available in many standardized versions. Various accessories allow customization of the product. Degree of protection IP65.*





## QSE ARMADIETTI QSE CABINETS

Contenitori di piccole e medie dimensioni accuratamente rifiniti, realizzati in acciaio inox 304L finemente satinato. Sono stati progettati per l'utilizzo nelle industrie alimentari, lattiero-casearie, farmaceutiche, in zone dove c'è la necessità di avere un tettuccio inclinato integrato che protegga anche la fessurazione tra porta e contenitore, per evitare il deposito di oggetti e sporcizia. Grado di protezione IP66.

*Small and medium sized containers made of finely satin-finish in type 304L stainless steel type. QSE line cabinets has been designed for specific areas in food, dairy, pharmaceutical industries. A sloped 30° roof has been integrated case covering the door, to avoid any leavings of dirt. Protection degree IP66.*





### QL/QV ARMADIETTI QL/QV CABINETS

Contenitori di piccole e medie dimensioni, accuratamente rifiniti, realizzati in acciaio inox type 304L e, se necessario, in acciaio inox type 316L, finemente satinato. Sono disponibili sia con porta cieca sia con porta vetro e sono tutti completi di piastra interna in sendzimir. Inoltre, possono essere personalizzati con diversi accessori: controporte, tetti, fissaggi a parete, ecc. Grado di protezione IP66. Certificazione c UL us.

*Medium and small sized containers, carefully finished, made of 304L stainless steel type and, if necessary, finely satin-finish in 316L stainless steel type. They are available either with blind door or glass door and are all complete with inner plate in sendzimir. They can also be customized with different accessories: countertops, roofs, wall mounts, etc. Degree of protection IP66. Available on demand c UL us certification.*



### QLP/QVP ARMADIETTI QLP/QVP CABINETS

Contenitori di piccole e medie dimensioni realizzati in acciaio inox type 304L finemente satinato. Sono disponibili sia con porta cieca sia con porta vetro. Sono tutti completi di piastra interna in sendzimir e, per alcuni modelli, è prevista anche la piastra passacavi asportabile. Per questa serie, oltre agli accessori previsti per gli armadietti QL/QV, sono disponibili anche zoccoli, guide di scorrimento e piedi. Grado di protezione IP66. Certificazione c UL us.

*Small and medium sized containers made of finely satin-finish in 304L stainless steel type. They are available either with blind or glass door. They are all complete with an inner plate in sendzimir and, for some models, the removable sliding plate is also provided. In addition to the accessories provided for the QL/QV cabinets, skids, slides and feet are also available for this series. Degree of protection IP66. Available on demand c UL us certification.*

**PULSANTIERE E  
SCATOLE DI DERIVAZIONE**  
PUSH-BUTTON AND  
JUNCTION BOXES



## PULSANTIERE E SCATOLE DI DERIVAZIONE

### PUSH-BUTTON AND JUNCTION BOXES



#### DS/PS

DS/PS

Scatole semplici, eleganti e funzionali in acciaio inox type 304L finemente satinato. Sono disponibili in magazzino sia con coperchio cieco sia con coperchio perforato per contenere la pulsantiera. La linea delle scatole di derivazione è disponibile anche in acciaio inox type 316L. Su richiesta possono essere fornite anche le relative piastre interne e i fissaggi a parete. Grado di protezione IP66. Certificazione c UL us.

*Simple, elegant and functional boxes made of finely satin-finish 304L stainless steel type. They are available in stock either with a blind cover or with a perforated lid to hold the buttons. The line of branch boxes is also available in 316L stainless steel. On request, it is also possible to supply the relevant inner plates and wall mounts brackets. Degree of protection IP66. Available on demand c UL us certification.*

## PULSANTIERE E SCATOLE DI DERIVAZIONE

### PUSH-BUTTON AND JUNCTION BOXES



#### DE/PE

DE/PE

Scatole semplici, eleganti e funzionali in acciaio inox type 304L finemente satinato. Sono disponibili a magazzino sia con coperchio cieco sia con coperchio perforato per contenere la pulsantiera. La linea delle scatole di derivazione è disponibile anche in acciaio inox type 316L. Su richiesta possono essere fornite anche le relative piastre interne e i fissaggi a parete. Grado di protezione IP66. Certificazione c UL us.

*Simple, elegant and functional boxes made of finely satin-finish in 304L stainless steel type. They are available in stock either with a blind cover or with a perforated lid to hold the buttons. The boxes are also available in 316L stainless steel type. On request, it is also possible to supply the relevant inner plates and wall mounts. Degree of protection IP66. Available on demand c UL us certification.*





## ACCESSORI ACCESSORIES

La gamma degli accessori comprende serrature di diversi tipi (tutte intercambiabili), fissaggi a parete, tasche porta schemi, pianetti di lavoro, molle a gas, aste di sostegno, dispositivi anti-chiusura, piedi, ruote, pressacavi inox e tutto ciò che può completare gli armadi. È disponibile una gamma completa di condizionatori, filtri, ventilatori e riscaldatori anticondensa che permettono di regolare termicamente i quadri pur mantenendo un elevato grado di protezione (fino all'IP55).

*The range of accessories includes locks of different types (all interchangeable), wall fixing lugs, paper hold pockets, gas controlled springs, anti-closing devices, feet, wheels, stainless steel cable glands and all that can complete the line. A full range of air conditioners, filters, ventilators and anti-condensing heaters are available, allowing them to thermally keep the cabinets while maintaining a high degree of protection (up to IP55).*

**HYGIENIC DESIGN**



## HYGIENIC DESIGN

La linea Hygienic Design è pensata per quegli ambienti particolarmente sensibili all'igiene, in cui la prevenzione della contaminazione microbica dei prodotti alimentari è fondamentale. Se le caratteristiche di progettazione delle apparecchiature sono inadeguate, la pulizia risulta difficoltosa. Per questo, i prodotti Ilinox della linea Hygienic sono progettati e realizzati con una serie di particolari accorgimenti, utili per ridurre questo genere di problematiche al minimo.

*The Hygienic Design line is engineered for those hygienically sensitive environments where prevention of microbial contamination of food & pharma is essential. If the design features of the equipment are inadequate, cleaning is difficult. For this reason, Ilinox Hygienic's products are studied and made with a number of special features to minimize this kind of problems.*



**TETTUCCIO INCLINATO** - Tettuccio integrato inclinato di 30° per evitare ristagni di sporcizia e facilitare il drenaggio dei liquidi.

*SLOPING ROOF* - Built-in roof, 30° slope, to prevent buildup of filth and facilitate drainage of liquids.



**FACILITÀ DI PULIZIA** - Lo spazio tra il tettuccio inclinato e la portella non crea interstizi e ne facilita le operazioni di pulizia.

*EASY CLEANING* - The distance between the sloping roof and the door does not create gaps while facilitating cleaning.



**GUARNIZIONE SMONTABILE** - La guarnizione, in silicone azzurro per evidenziare lo sporco, può essere smontata e sanificata.

*REMOVABLE GASKET* - The gasket, made of light blue silicone to point out filth, can be removed and sanitized.



**ASSENZA DI INTERSTIZI** - Tettuccio che protegge la portella con guarnizione a filo, spigoli arrotondati, assenza di interstizi.

*NO GAPS* - Door protection roof, with flush gasket, rounded corners, no gaps.

**LINEA ATEX** ATEX LINE



LINEA ATEX ATEX LINE



### LINEA ATEX ATEX LINE

In numerose aziende del settore chimico, petrolchimico e farmaceutico, e in quegli ambienti in cui si depositano polveri fini (farine, legname, metalli sottili), il rischio di incendi o esplosioni è molto elevato. La linea dei prodotti Ilinox ATEX soddisfa gli standard richiesti per proteggere le aree a rischio da eventuali eventi disastrosi.

*In many chemical, petrochemical and pharmaceutical industries, and in areas where fine dust (flour, wood, thin metals) is deposited, the risk of fire or explosion is very high. The Ilinox ATEX product line meets the standards required to protect hazardous areas against any devastating events.*



# I MOTIVI CHE FANNO LA DIFFERENZA

## 10 REASONS FOR CHOOSING ILLINOX

1

Attenzione all'ambiente: consumi limitati nelle varie fasi produttive per ridurre l'inquinamento.

*Environment safeguard: limited consumption at various stages of production to reduce pollution.*

2

Ricerca costante: ogni anno investiamo nella ricerca per ottimizzare i nostri prodotti e avviare nuovi progetti.

*Constant research and development: every year we invest in research to optimize our existing products and start new projects.*

3

Design italiano: da sempre lo privilegiamo assicurando standard di qualità elevati.

*We always privilege Italian design by providing high quality standards.*

4

Funzionalità e sicurezza dei prodotti: ogni modello dai noi prodotto è sottoposto a severe prove di resistenza meccanica.

*Functionality and Product safety: every each model made by us is subjected to severe mechanical strength testing.*

5

Acquisti sicuri più a lungo: tutti i prodotti sono dotati di garanzia Ilinox, la più estesa sul mercato.

*Secure purchases longer: all the Ilinox products come with the most extensive warranty available on the market.*

6

Ricambi sempre disponibili negli anni: chi acquista i prodotti Ilinox ha la certezza di poter usufruire di pezzi di ricambio per tutti i modelli, compresi quelli fuori produzione, anche a distanza di tempo.

*Spare parts always available in the years: whoever buys the products Ilinox is sure to be able to use spare parts for all models, including those that are out of production, even after a long time.*

7

Prestazioni ottimali e costanti nel tempo: i nostri prodotti sono progettati e costruiti per garantire alte prestazioni e durare più a lungo nel corso degli anni.

*Brilliant and consistent performance over time: our products are designed and built to ensure high performance and last longer over the years.*

8

Prodotti testati e certificati: i prodotti Ilinox sono sempre sottoposti a prove di resistenza meccanica secondo le più severe normative internazionali.

*Products tested and certified: Ilinox products are always subjected to mechanical strength tests according to the strictest international regulations.*

9

Personale qualificato, assistenza e consulenza costanti: chi si rivolge a Ilinox può contare sul supporto di tecnici esperti e reperibili quotidianamente.

*Qualified staff, constant support and advice: those who turn to Ilinox can count on the support of technical experts and available on a daily basis.*

10

Più di trent'anni di esperienza: siamo sul mercato dal 1983 e garantiamo ai nostri clienti trasparenza e imprenditorialità responsabile.

*More than thirty years of experience: we are in the market since 1983 and we guarantee our customers transparency and responsible entrepreneurship.*



Ilinox vanta oltre 30 anni di esperienza acquisita sul campo in più di cento paesi di tutto il mondo. Leader nella progettazione di carpenterie per quadri elettrici per processi di assoluta avanguardia sempre volti a soddisfare specifiche domande del mercato ed esigenze del cliente.

Ilinox fornisce ai propri clienti una dettagliata e precisa documentazione del prodotto che ne illustra le specifiche applicazioni e ogni aspetto del funzionamento. Ciò significa che acquistando un prodotto Ilinox sarete sempre sicuri di riuscire ad installarlo con rapidità ed efficienza, certi anche che il prodotto è stato progettato e configurato per fornire esattamente le prestazioni che vi aspettate.

*Ilinox boasts over 30 years of field-acquired experience in over hundred countries worldwide. Leader in the design of control boards enclosures for cutting-edge processes, constantly targeted at satisfying specific market demand and customer's requirements.*

*Ilinox provides its customers with detailed and exhaustive documentation of the product, illustrating its specific applications as well as every operating aspect. This means that by purchasing an Ilinox product, you are always sure you will succeed in installing it quickly and efficiently, assured that the product has been designed and configured to provide exactly the performances you are expecting.*









ilinox Srl - Strada Provinciale Asolana, n°4/6 - 43056 San Polo di Torrile, Parma (PR) -Italia  
Tel. 0521 813629 - Fax 0521 813570 - info@ilinox.com

**[www.ilinox.com](http://www.ilinox.com)**